

Пятиплунжерный насос К 120000 - 5G

P 66-1

Quintuplex Plunger Pump

01.11.2017

- Данные о производительности - при объемном коэффициенте полезного действия 100 % и при температуре окружающей среды 20°C
- Минимальный предварительный напор - в зависимости от вида рабочей жидкости
- Диапазон регулировки частоты вращения 0-100% - в зависимости от нагрузки на штангу
- Динамически сбалансированный редуктор с внешней принудительной смазкой и маслоохладителем
- Внешний редуктор с передаточным числом, например, $i = 4,76; 5,72; 6,35$ –по запросу. Возможна поставка также согласно стандарту API 674
- Специальные рабочие жидкости, такие как морская вода, гликоль, метанол, масла и т.п. - по запросу



- Flow rate is based on 100% volumetric efficiency and 20°C ambient temperature
- min. inlet pressure depending on fluid medium
- Speed range 0 -100% depending on rod force
- Crankshaft dynamically balanced
- Gear with external force-fed lubrication and oil cooling
- External gear ratio on request f.e. $i = 4,76; 5,72; 6,35$
- Also available to API 674
- Special medium such as sea water, glycol, methanol, oils, etc. on request



$n_{nom} = 320 \text{ 1/min}$		p max. bar @ kW				Kopftyp / Head type	
Тип / Type	l/min	900 kW	1000 kW	1100 kW	1200 kW	A	MC(H)
K 120028 - 5G	158	2970	3300	3500	-----	x	
K 120030 - 5G	181	2585	2875	3160	3450	x	
K 120032 - 5G	206	2275	2525	2780	3030	x	
K 120036 - 5G	260	1800	2000	2200	2400	x	
K 120040 - 5G	322	1455	1655	1780	1940	x	
K 120045 - 5G	407	1150	1280	1405	1530	x	
K 120050 - 5G	502	930	1035	1140	1240	x	
K 120055 - 5G	608	770	855	940	1025	x	x
K 120060 - 5G	723	645	720	790	860	x	x
K 120065 - 5G	849	550	610	675	735	x	x
K 120070 - 5G	985	475	530	580	635	x	x
K 120075 - 5G	1130	415	460	505	550	x	x
K 120080 - 5G	1286	365	405	445	485		x
K 120085 - 5G	1452	320	360	395	430		x
K 120090 - 5G	1628	290	320	350	385		x
K 120095 - 5G	1813	260	285	315	345		x
K 120100 - 5G	2010	235	260	285	310		x
K 120110 - 5G	2432	190	215	235	255		x
K 120120 - 5G	2894	160	180	200	215		x
K 120130 - 5G	3395	135	155	170	185		x
K 120140 - 5G	3939	115	130	145	155		x

Размерный чертеж К 120000 - 5G

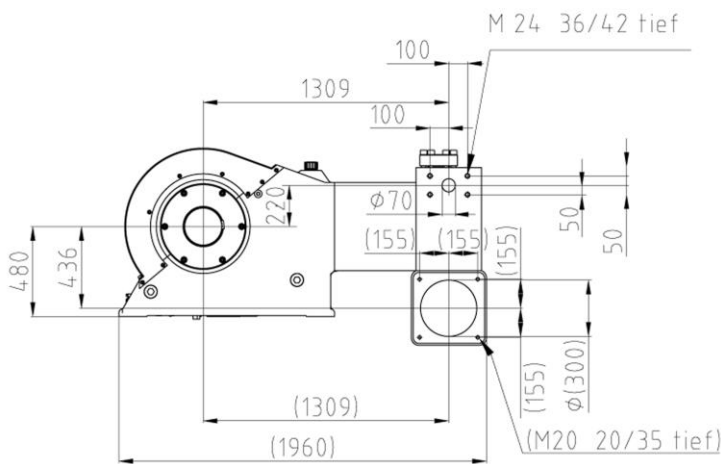
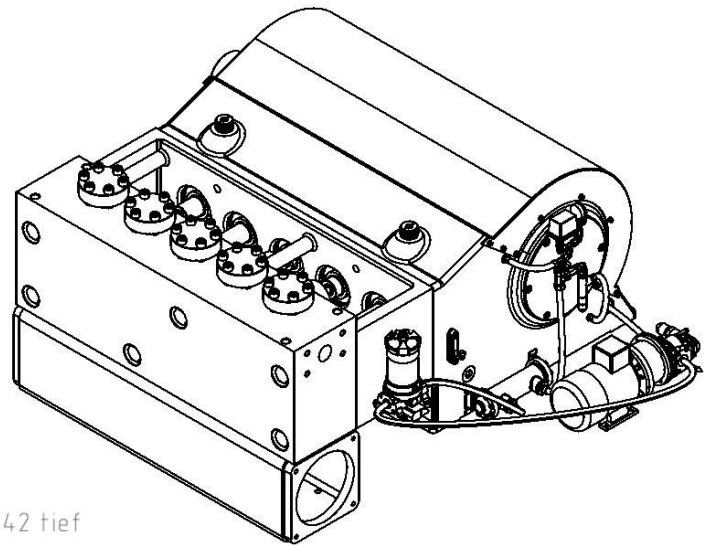
Dimension drawing

7.500 кг

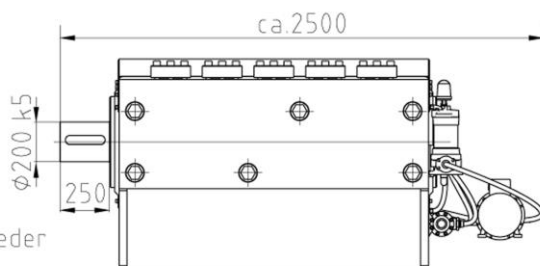
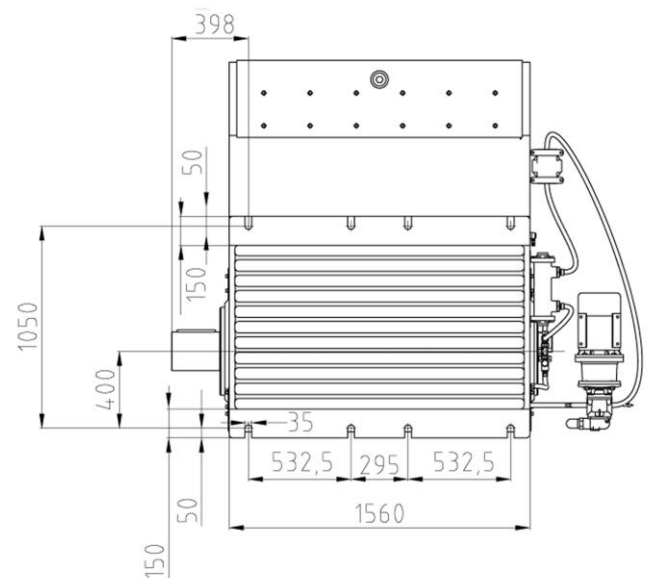
P 66-2

10.10.2017

API 674 = max. 312 1/min
Сверхвысокое давление



(Suction Line Dimensions may change according to flow)



Passfeder
Key
DIN 6885 AS
28x16x180