

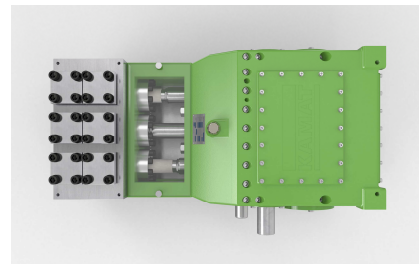
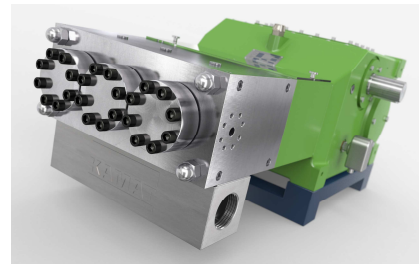
Трехплунжерный насос К 20000 – 3G

P 30-1ru

Triplex Plunger Pump

30.05.2015

- данные о производительности при объёмном коэффициенте полезного действия 100 % и при температуре окружающей среды 20°C
 - минимальный предварительный напор - в зависимости от вида рабочей жидкости
 - диапазон регулировки частоты вращения 10-100% - в зависимости от нагрузки на штангу
 - динамически сбалансированный редуктор со смазкой погружением
 - стандартное передаточное число редуктора
 $i = 3, - 3,50 - 4,04 - 4,62 - 5,44$
 - возможна поставка также согласно стандарту API 674
 - специальные рабочие жидкости, такие как морская вода, гликоль, метанол, масла и т.п. - по запросу
- Flow rate is based on 100% volumetric efficiency and 20°C ambient temperature
 - min. inlet pressure depending on fluid medium
 - Speed range 10-100% depending on rod force
 - Gear dynamically balanced
 - Gear with splash lubrication
 - Standard gear ratios $i = 3,33 - 3,50 - 4,04 - 4,62 - 5,44$
 - Also available to API 674
 - Special medium such as sea water, glycol, methanol, oils, etc. on request



$n_{nom} = 375 \text{ 1/min}$		p max. bar @ kW				Тип головки / Head type		
Тип / Type	l/min	110 kW	132 kW	160 kW	200 kW	A	M	MC
K 20018 – 3G	34	1700	2040	2470	2800	1		
K 20020 – 3G	42	1375	1650	2000	2500	1		
K 20022 – 3G	51	1120	1350	1630	2000	1		
K 20024 – 3G	61	940	1125	1360	1700	1		
K 20026 – 3G	72	820	965	1160	1410	1		
K 20028 – 3G	83	720	855	1015	1215	1		
K 20030 – 3G	95	630	755	900	1060	1		H
K 20032 – 3G	109	555	660	800	930	1		H
K 20036 – 3G	137	435	525	635	735	1		H
K 20040 – 3G	170	355	420	510	595	1		H
K 20045 – 3G	215	270	325	390	470	1	1	H
K 20050 – 3G	265	210	255	310	380	1	1	H
K 20055 – 3G	321	175	210	255	315		1	1
K 20060 – 3G	382	150	180	215	265		1	1
K 20065 – 3G	448	125	150	185	225		1	1
K 20070 – 3G	519	110	130	160	195			1
K 20075 – 3G	596	95	115	140	170			1
K 20085 – 3G	766	75	90	105	130			1
K 20095 – 3G	957	60	75	90	105			1

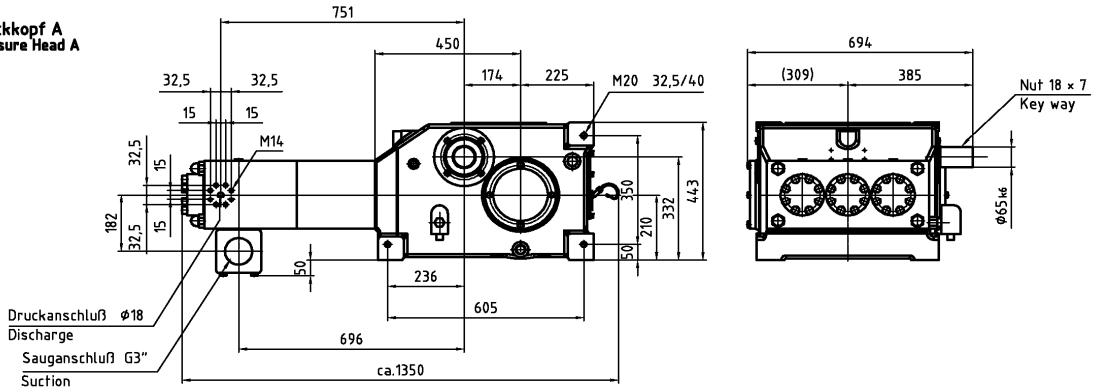
API 674 = max. 320 1/min

= Ultra High Pressure UHP / сверхвысокое давление

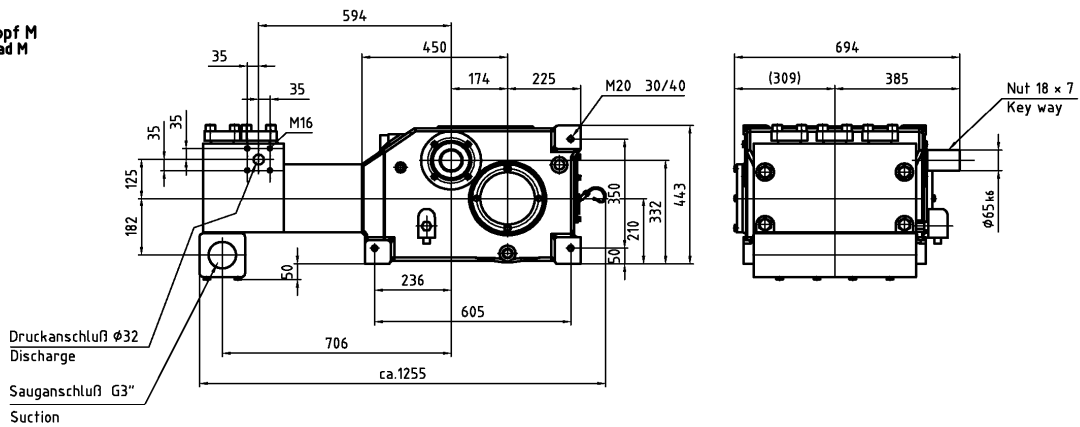
Размерный чертеж К 20000 – 3G
Dimension drawing

~ 940 kg P 30-2ru
01.05.2013

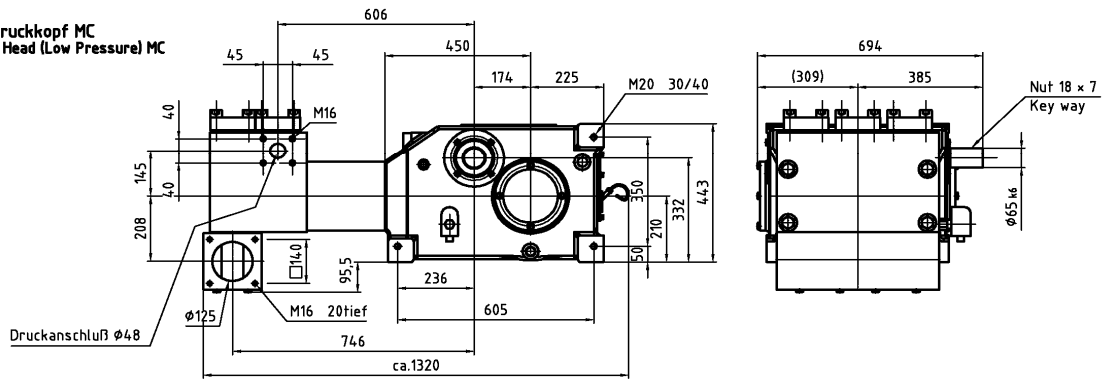
Hochdruckkopf A
High Pressure Head A



Kompaktkopf M
Compact Head M



Niederdruckkopf MC
Compact Head (Low Pressure) MC



Fußmaßzeichnung
Footprint

Grundrahmen vertikal
Baseframe vertical

Hochdruckkopf A
High Pressure Head A
≥1500bar

