

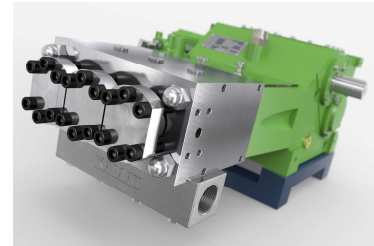
Трехплунжерный насос К 25000 – 3G

P 35-1ru

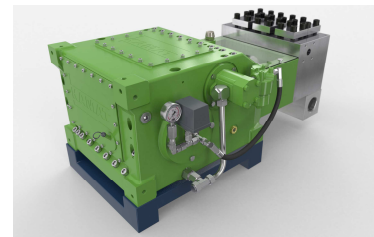
Triplex Plunger Pump

30.05.2015

- данные о производительности при объёмном коэффициенте полезного действия 100 % и при температуре окружающей среды 20°C
- минимальный предварительный напор - в зависимости от вида рабочей жидкости
- диапазон регулировки частоты вращения 10-100% - в зависимости от нагрузки на штангу
- динамически сбалансированный редуктор с принудительной смазкой (> 160 кВт с маслоохладителем)
- стандартное передаточное число редуктора $i = 3,33 - 3,50 - 4,04 - 4,62 - 5,44$
- возможна поставка также согласно стандарту API 674
- специальные рабочие жидкости, такие как морская вода, гликоль, метанол, масла и т.п. -по запросу



- Flow rate is based on 100% volumetric efficiency and 20°C ambient temperature
- min. inlet pressure depending on fluid medium
- Speed range 10-100% depending on rod force
- Gear dynamically balanced
- Gear with force-fed lubrication (> 160 kW with oil cooler)
- Standard gear ratios $i = 3,33 - 3,50 - 4,04 - 4,62 - 5,44$
- Also available to API 674
- Special medium such as sea water, glycol, methanol, oils, etc. on request



$n_{nom} = 450 \text{ 1/min}$		p max. bar @ kW				Тип головки / Head type		
Тип / Type	l/min	132 kW	160 kW	200 kW	250 kW	A	M	MC
K 25018 – 3G	41	1700	2060	2570	3200	1		
K 25020 – 3G	51	1370	1670	2080	2500	1		
K 25022 – 3G	62	1135	1380	1720	2130	1		
K 25024 – 3G	73	955	1160	1450	1800	1		
K 25026 – 3G	86	815	990	1235	1500	1		
K 25028 – 3G	100	700	850	1060	1315	1		
K 25030 – 3G	114	610	740	925	1145	1		
K 25032 – 3G	130	535	650	815	1010	1		H
K 25036 – 3G	165	425	515	645	800	1		H
K 25040 – 3G	203	345	415	520	645	1		H
K 25045 – 3G	258	270	330	410	510	1	1	H
K 25050 – 3G	318	220	265	335	415	1	1	H
K 25055 – 3G	385	180	220	275	340		1	1
K 25060 – 3G	458	155	185	230	285		1	1
K 25065 – 3G	537	130	160	200	245		1	1
K 25070 – 3G	623	110	135	170	210			1
K 25075 – 3G	715	100	120	150	185			1
K 25085 – 3G	919	75	90	115	145			1
K 25095 – 3G	1148	60	75	90	115			1

API 674 = max. 320 1/min

= Ultra High Pressure UHP / сверхвысокое давление

Размерный чертеж К 25000 – 3G

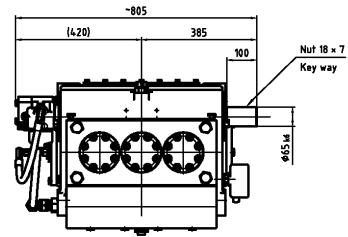
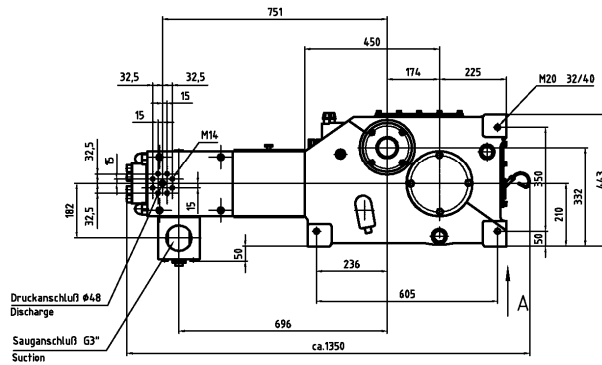
Dimension drawing

~ 955 kg

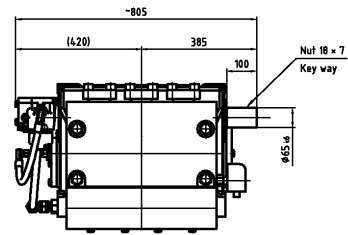
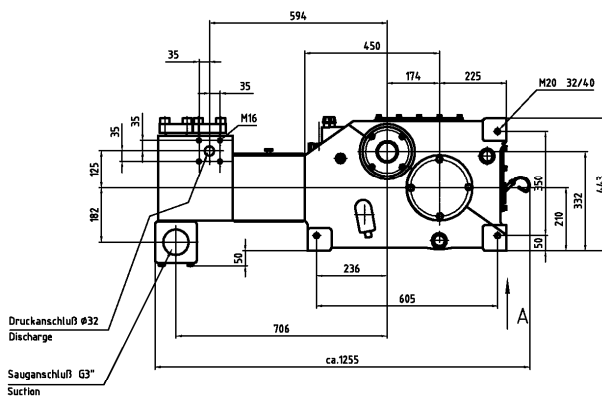
P 35-2ru

01.03.2014

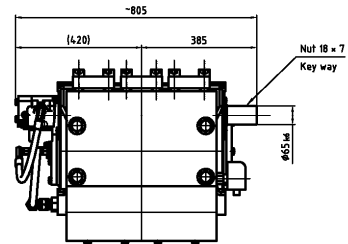
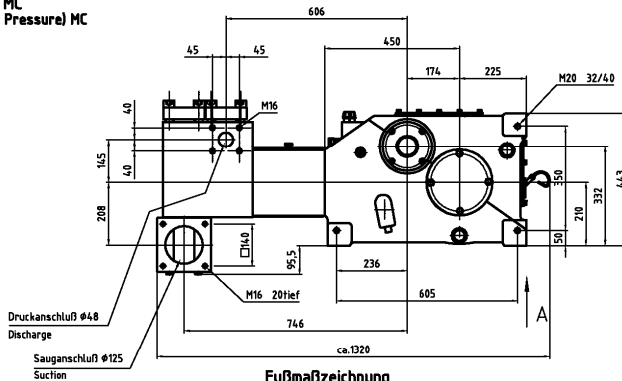
Hochdruckkopf A
High Pressure Head A



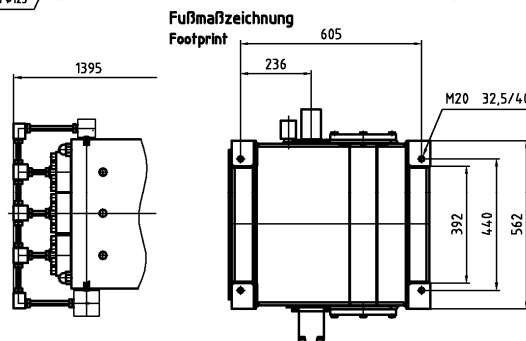
Kompaktkopf M
Compact Head M



Niederdruckkopf MC
Compact Head (Low Pressure) MC



Hochdruckkopf A
High Pressure Head A
≥1500bar



Grundrahmen vertikal
Baseframe vertical

