

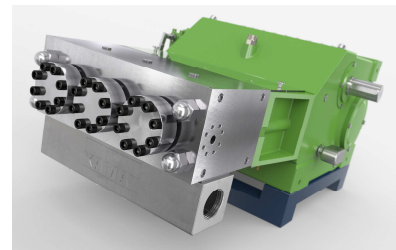
Трехплунжерный насос К 40000 – 3G

P 50-1ru

Triplex Plunger Pump

30.05.2015

- данные о производительности - при объемном коэффициенте полезного действия 100 % и при температуре окружающей среды 20°C
- минимальный предварительный напор - в зависимости от вида рабочей жидкости
- диапазон регулировки частоты вращения 10-100% - в зависимости от нагрузки на штангу
- динамически сбалансированный редуктор с принудительной смазкой и маслоохладителем
- стандартное передаточное число редуктора
 $i = 3,39 - 4,05 - 4,76 - 5,25$
- возможна поставка также согласно стандарту API 674
- специальные рабочие жидкости, такие как морская вода, гликоль, метанол, масла и т.п. - по запросу



- Flow rate is based on 100% volumetric efficiency and 20°C ambient temperature
- min. inlet pressure depending on fluid medium
- Speed range 10-100% depending on rod force
- Gear dynamically balanced
- Gear with force-fed and oil cooler
- Standard gear ratios $i = 3,39 - 4,05 - 4,76 - 5,25$
- Also available to API 674
- Special medium such as sea water, glycol, methanol, oils, etc. on request



$n_{nom} = 440 \text{ 1/min}$		p max. bar @ kW				Тип головки / Head type		
Тип / Type	l/min	315 kW	330 kW	350 kW	400 kW	A	M	MC
К 40020 – 3G	58	2280	2870	3240	3500	1		
К 40022 – 3G	70	2050	2380	2680	3000	1		
К 40024 – 3G	83	1960	2000	2200	2500	1		
К 40026 – 3G	98	1670	1750	1900	2000	1		
К 40028 – 3G	114	1440	1510	1620	1820	1		
К 40030 – 3G	131	1300	1350	1440	1500	1		
К 40032 – 3G	149	1150	1200	1265	1400	1		
К 40036 – 3G	188	905	950	1000	1100	1		
К 40040 – 3G	232	755	780	810	900	1		H
К 40045 – 3G	294	595	625	640	705	1		H
К 40050 – 3G	363	455	480	505	560	1	1	H
К 40055 – 3G	439	375	395	420	465		1	1
К 40060 – 3G	523	315	330	350	390		1	1
К 40065 – 3G	613	270	285	300	330		1	1
К 40070 – 3G	711	230	245	260	285		1	1
К 40075 – 3G	816	200	210	225	250			1
К 40085 – 3G	1049	160	165	175	195			1
К 40095 – 3G	1310	125	130	140	155			1

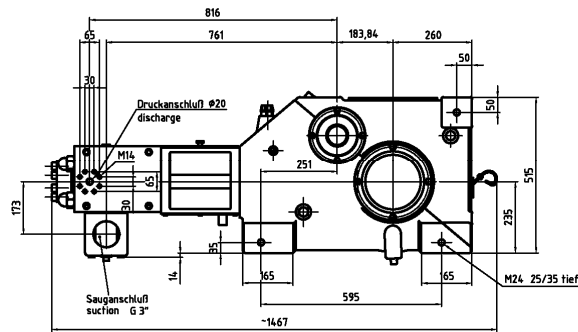
API 674 = max. 290 1/min

= Ultra High Pressure UHP / сверхвысокое давление

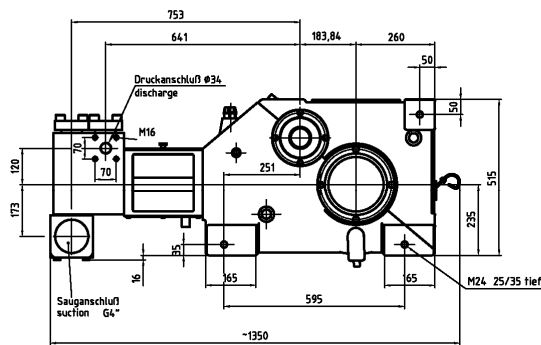
Размерный чертеж К 40000 – 3G
Dimension drawing

~ 1360 kg P 50-2ru
12.11.2014

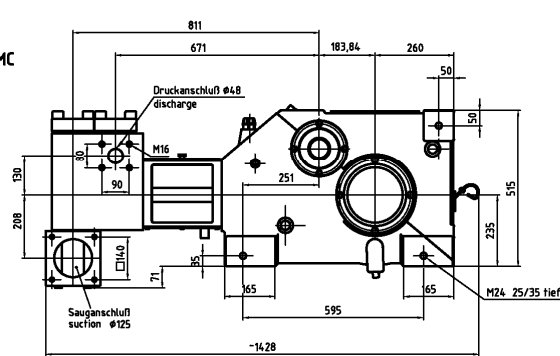
Hochdruckkopf A
High Pressure Head A



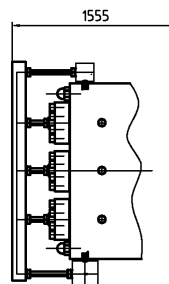
Kompaktkopf M
Compact Head M



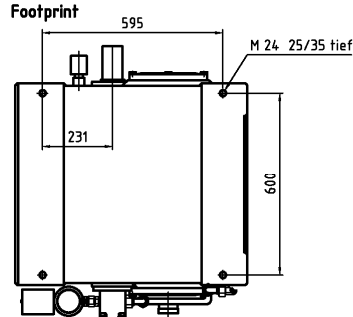
Niederdruckkopf MC
Compact Head (Low Pressure) MC



Hochdruckkopf A
High Pressure Head A
≥1500bar



Fußmaßzeichnung
Footprint



Grundrahmen vertikal
Baseframe vertical

